



NEXA

MLR-1922

Batteridriven dörrklocka

TEKNISK DATA

Batteri dörrklocka	2 x AA (ingår ej)
Protokoll	System Nexa (433,92 MHz)
Räckvidd	upp till 150 m
Minnesplatser	32
Ringsignaler	6
Ljudnivåer	Hög - Medium - Låg - Tyst
Drifttemperatur	0-40 °C
IP klassificering	IP20 dörrklocka
Mått dörrklocka	108 x 68 x 65 mm

Declaration of conformity finns tillgänglig på www.nexa.se

- Batteridriven dörrklocka med hållare för montage på vägg.
- 6 valbara ringsignaler med möjlighet att använda olika ringsignaler för olika tryckknappar/sändare.
- 3 ljudnivåer samt tyst.
- LED Indikering som blinkar i 15 sekunder när dörrklockan ringer.
- Upp till 32 tryckknappar/sändare kan anslutas till en och samma dörrklocka.
- Obegränsat antal dörrklockor till en och samma tryckknapp/sändare.
- Fungerar med övriga fjärrkontroller, rörelsevakter och magnetkontakter inom System Nexa.

INSTALLATION

1. Sätt i 2 stycken AA-batterier i dörrklockan, se avsnittet "BYTA BATTERI"
2. Ställ in önskad ljudnivå genom att trycka på knappen volymkontroll, det finns 3 olika ljudnivåer samt tyst. När tyst är inställd så blinkar endast LED indikering när sändaren skickar signal. Vald ljudnivå kan justeras när helst så önskas.

INLÄRNING TRYCKKNAPP

Vid första installation, Tag bort batteriets skyddsflik – se avsnittet "BYTA BATTERI"

1. Ställ in önskad ringsignal genom att trycka på knappen för ringsignal, det finns 6 olika signaler att välja mellan.
2. Tryck en gång på inlärningsknappen på dörrklockan, LED indikeringen börjar blinka
3. Tryck ca 1 sekund på Tryckknappen.

INLÄRNING ÖVRIGA SÄNDARE OCH SENSORER

1. Ställ in önskad ringsignal genom att trycka på knappen för ringsignal, det finns 6 olika signaler att välja mellan.
2. Tryck en gång på inlärningsknappen på dörrklockan, LED indikeringen börjar blinka
3. Skicka "PÅ" signal med en System Nexa Sändare/Sensor inom 15 sekunder, se respektive manual

Det är möjligt att ha olika ringsignaler för olika tryckknappar/sändare. Upprepa steg 1-3 under inläring ovan för varje tryckknapp/sändare du vill lära in.

BEKRÄFTELSE INLÄRNING

Dörrklockan ger ifrån sig två pip.

RADERING MINNE AV TRYCKKNAPP

1. Tryck en gång på inlärningsknappen, LED-indikeringen börjar blinka
2. Tryck på den tryckknapp som skall raderas inom 15 sekunder

RADERING AV MINNE ÖVRIGA SÄNDARE

1. Tryck en gång på inlärningsknappen, LED-indikeringen börjar blinka
2. Skicka "PÅ" signal med den System Nexa Sändare/Sensor som skall raderas inom 15 sekunder, se respektive manual

BEKRÄFTELSE RADERING

Mottagaren ger ifrån sig två pip.

RADERING AV ALLA MINNESPLATSER

1. Håll inne inlärningsknappen i 6 sekunder, LED-indikeringen börjar blinka snabbt
2. Släpp upp inlärningsknappen och tryck sedan kort på den igen

BEKRÄFTELSE AV RADERING ALLA MINNESPLATSER

Dörrklockan ger ifrån sig två pip.

MINNE

MLR-1922 har 32 minnesplatser vilket innebär att den kan styras av upp till 32 olika sändare samtidigt.

BYTA BATTERI

Dörrklockan blinkar blått var 10:e sekund för att indikera låg batterinivå.

1. Vrid locket motsols
2. Lyft upp locket och byt ut AA batterierna

SÄKERHET OCH INFORMATION

Räckvidd: upp till 150 m (optimala förhållanden). Räckvidden är starkt beroende av lokala förhållanden, till exempel om det finns metaller i närheten. Exempelvis har den tunna metallbeläggning i energiglas med låg emissivitet negativ inverkan på radiosignalernas räckvidd. Det kan finnas begränsningar för användningen av enheten utanför EU. Om tillämpligt bör du kontrollera att enheten överensstämmer med lokala föreskrifter

Max belastning: Anslut aldrig lampor eller utrustning som överskrider mottagarens maximala belastning. Det kan leda till fel, kortslutning eller brand.

Livsuppehållande utrustning: Använd aldrig Nexas produkter till livsuppehållande utrustning eller andra apparater där fel eller störningar kan få livshotande följder.

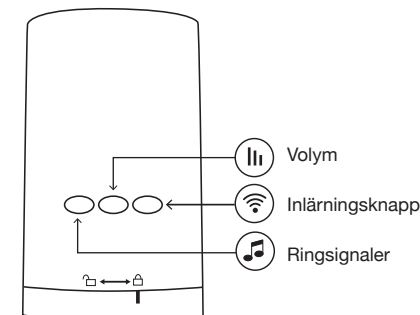
Störningar: Alla trådlösa enheter kan drabbas av störningar som kan påverka prestandan och räckvidden. Det minsta avståndet mellan två mottagare bör därför vara åtminstone 50 cm

Reparation: Försök inte att reparera produkten. Den innehåller inga reparerbara delar.

Vattentät: Produkten är inte vattentät. Se till att den alltid är torr. Fukt gör att elektroniken inuti fräts sönder och kan leda till kortslutning, fel och risk för elstöt.

Rengöring: Rengör produkten med en torr trasa. Använd inte kemikalier, lösningsmedel eller starka rengöringsmedel.

Miljö: Utsätt inte produkten för stark värme eller kyla, eftersom det kan skada eller förkorta de elektroniska kretsarnas livslängd.





NEXA

MLR-1922

Battery-powered doorbell

TECHNICAL DATA

Batteries, doorbell	2 x AA (not included)
Protocol	System Nexa (433.92 MHz)
Range	up to 150 m
Memory slots	32
Ring tones	6
Volume levels	High – Medium – Low – Silent
Operating temperature	0–40°C
IP classification	IP20 doorbell
Dimensions, doorbell	108 x 68 x 65 mm

Declaration of conformity published online at www.nexa.se

- Battery-powered doorbell with holder for wall mounting.
- 6 different ring tones with the option of using different tones for different push buttons/transmitters.
- 3 volume levels as well as silent.
- LED indicator that flashes for 15 seconds when the doorbell rings.
- Up to 32 push buttons/transmitters can be connect to one and the same doorbell.
- An unlimited number of doorbells for one and the same push button/transmitter.
- Functions with other System Nexa remote controls, motion detectors and magnetic switches.

INSTALLATION

1. Insert two AA batteries in the doorbell, see the section entitled “REPLACING THE BATTERY”
2. Press the volume control button to set the desired volume level; choose between three different volume levels and silent. If you choose the silent setting, only the LED indicator will flash when the transmitter emits a signal. You can adjust the chosen volume level at any time.

PROGRAMMING PUSH BUTTON

On initial installation, start by removing the protective tab from the batteries – see the section entitled “REPLACING THE BATTERY”.

1. Programme the desired ring tone by pressing the ring tone button; there are six different tones to choose from.
2. Press the programming button on the doorbell once, the LED indicator starts to flash.
3. Press the push button for approx. 1 second.

PROGRAMMING, OTHER TRANSMITTERS AND SENSORS

1. Programme the desired ring tone by pressing the ring tone button; there are six different tones to choose from.
2. Press the programming button on the doorbell once, the LED indicator starts to flash.
3. Send the “ON” signal using a System Nexa Transmitter/Sensor within 15 seconds; see the respective manual.

It is possible to link different ring tones to different push buttons/transmitters. Repeat steps 1–3 from the programming procedure described above for each push button/transmitter you want to programme.

CONFIRMATION OF PROGRAMMING

The doorbell beeps twice.

DELETING THE MEMORY, PUSH BUTTON

1. Press the programming button once; the LED indicator starts to flash
2. Press the push button you wish to delete within 15 seconds

DELETING THE MEMORY, OTHER TRANSMITTERS

1. Press the programming button once; the LED indicator starts to flash
2. Send the “ON” signal from the System Nexa Transmitter/Sensor you wish to delete within 15 seconds; see the respective manual.

CONFIRMATION OF DELETION

The receiver beeps twice.

DELETION OF ALL MEMORY SLOTS

1. Press the programming button for 6 seconds, the LED indicator starts to flash rapidly
2. Release the programming button and then press it briefly again.

CONFIRMATION OF DELETION, ALL MEMORY SLOTS

The doorbell beeps twice.

MEMORY

The MLR-1922 has 32 memory slots, which means it can be controlled by up to 32 different transmitters at the same time.

REPLACING THE BATTERY

The doorbell will flash blue every 10 seconds to indicate low battery.

1. Turn the cover anticlockwise
2. Lift the cover and replace the AA batteries.

SAFETY AND INFORMATION

Range: up to 150 m (optimal conditions) The range is heavily dependent on local conditions – such as if there are any metals nearby. For example, the heavy metal coating in low-emission energy glass has a negative impact on the range of the radio signals. There may be limitations on the use of the unit outside the EU. If appropriate, check that the unit complies with the local regulations.

Max. load: Never connect lights or equipment that exceeds the maximum load of the receiver. This can result in faults, short circuit or fire.

Life support equipment : Never use Nexa products for life support equipment or other devices where faults or disruptions can have life-threatening consequences.

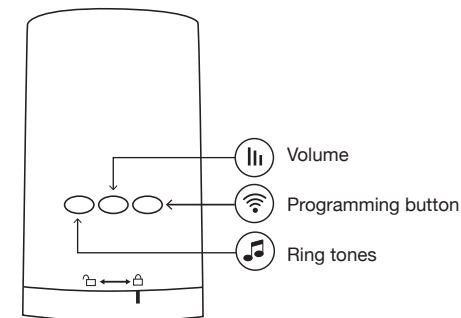
Disruptions: All wireless units can be affected by disruptions that may have an impact on performance and range. The minimum distance between two receivers should therefore be at least 50 cm.

Repairs: Do not attempt to repair the product. It does not contain any serviceable parts.

Waterproofing: The product is not waterproof. Make sure that it is always dry. Moisture will corrode the electronic components inside and may result in short circuit, faults and risk of electric shock.

Cleaning: Clean the product with a dry cloth. Do not use chemicals, solvents or potent cleaning agents.

Environment: Do not expose the product to extreme heat or cold, as this may damage the electronic circuits or shorten their service life.





NEXA

MLR-1922

Batteridrevet ringeklokke

TEKNISKE SPESIFIKASJONER

Batteri ringeklokke	2 x AA (ikke inkludert)
Protokoll	System Nexa (433,92 MHz)
Rekkevidde	opptil 150 m
Minneplasser	32
Ringetoner	6
Lydnivåer	Høy – Medium – Lav – Stille
Driftstemperatur	0–40 °C
IP-klassifisering	IP20 ringeklokke
Ytre mål ringeklokke	108 x 68 x 65 mm

Samsvarserklæring er tilgjengelig på www.nexa.se

- Batteridrevet ringeklokke med holder for veggmontering.
- 6 valgfrie ringetoner og mulighet for å bruke forskjellige ringetoner til forskjellige trykknapper/sendere.
- 3 lydnivåer samt stille.
- LED-indikator som blinker i 15 sekunder når ringeklokken ringer.
- Opptil 32 trykknapper/sendere kan kobles til én og samme ringeklokke.
- Ubegrenset antall ringeklokker til én og samme trykknapp/sender.
- Er kompatibel med andre fjernkontroller, bevegelssvakter og magnetkontakter innen System Nexa.

INSTALLASJON

1. Sett inn 2 stk. AA-batterier i ringeklokken, se avsnittet «BYTTE BATTERI».
2. Still inn ønsket lydnivå ved å trykke på volumkontrollknappen. Det er tre forskjellige lydnivåer samt stille. Ved bruk av stillefunksjonen blinker bare LED-indikatoren når senderen sender et signal. Det valgte lydnivået kan justeres når som helst.

REGISTRERING – TRYKKNAPP

Ved første installasjon, ta bort batteriets beskyttelsessperre – se avsnittet «BYTTE BATTERI».

1. Still inn ønsket ringetone ved å trykke på knappen for ringetone. Det er 6 forskjellige toner å velge mellom.
2. Trykk én gang på registreringsknappen på ringeklokken. LED-indikatoren begynner å blinke.
3. Trykk ca. ett sekund på trykknappen.

REGISTRERING – ANDRE SENDERE OG SENSORER

1. Still inn ønsket ringetone ved å trykke på knappen for ringetone. Det er 6 forskjellige toner å velge mellom.
2. Trykk én gang på registreringsknappen på ringeklokken. LED-indikatoren begynner å blinke.
3. Sende «PÅ»-signal med en System Nexa-sender eller -sensor innen 15 sekunder, se respektiv manual.

Det er mulig å ha forskjellige ringetoner på forskjellige trykknapper/sendere. Gjenta trinn 1–3 under registrering ovenfor for hver trykknapp/sender du vil lagre.

BEKREFTE REGISTRERING

Ringeklokken piper to ganger.

SLETTE MINNE – TRYKKNAPP

1. Trykk én gang på registreringsknappen. LED-indikatoren begynner å blinke.
2. Trykk på trykknappen som skal slettes innen 15 sekunder.

SLETTE MINNE – ANDRE SENDERE

1. Trykk én gang på registreringsknappen. LED-indikatoren begynner å blinke.
2. Sende «PÅ»-signal med System Nexa-senderen eller -sensoren som skal slettes innen 15 sekunder, se respektiv manual.

BEKREFTE SLETING

Mottakeren piper to ganger.

SLETTE ALLE MINNEPlassER

1. Trykk på registreringsknappen og hold den inne i 6 sekunder. LED-indikatoren begynner å blinke raskt.
2. Slipp registreringsknappen og trykk deretter kort på den igjen.

BEKREFTE SLETING AV ALLE MINNEPlassER

Ringeklokken piper to ganger.

MINNE

MLR-1922 har 32 minneplasser, noe som innebærer at den kan styres av opptil 32 forskjellige sendere samtidig.

BYTTE BATTERI

Ringeklokken blinker blått i intervaller på 10 sekunder for å indikere lavt batterinivå.

1. Vri lokket mot klokken.
2. Løft opp lokket og bytt AA-batteriene.

SIKKERHET OG ANNEN INFORMASJON

Rekkevidde: opptil 150 m (optimale forhold). Rekkevidden avhenger av lokale forhold, for eksempel om det er metaller i nærheten. Det tynne metallbelegget på energispareglass med lav emissivitet, for eksempel, har en negativ innvirkning på rekkevidden til radiosignalene. Det kan være begrensinger på bruken av denne enheten utenfor EU. Hvis det er aktuelt, bør du forsikre deg om at enheten er i samsvar med lokale forskrifter.

Maksimallast: Koble aldri til lamper eller annet utstyr som overstiger mottakerens maksimallast. Det kan føre til funksjonsfeil, kortslutning eller brann.

Livredningsutstyr: Bruk aldri Nexa-produkter sammen med livredningsutstyr eller andre apparater der funksjonsfeil eller forstyrrelser kan få livstruende konsekvenser.

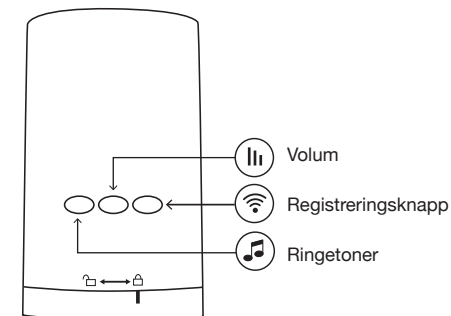
Forstyrrelser: Alle trådløse enheter kan bli utsatt for forstyrrelser som kan påvirke ytelsen og rekkevidden. Avstanden mellom to mottakere må derfor være minst 50 cm.

Reparasjon: Ikke prøv å reparere dette produktet. Det inneholder ingen deler som kan repareres.

Vanntetthet: Dette produktet er ikke vanntett. Hold det tørt. Fuktighet er skadelig for elektronikken i produktet og kan føre til kortslutning, funksjonsfeil og elektriske støt.

Rengjøring: Rengjør produktet med en tørr klut. Unngå bruk av kjemikalier, løsemidler eller sterke rengjøringsmidler.

Miljø: Ikke utsett produktet for sterk varme eller kulde. Det kan skade eller forkorte levetiden til de elektroniske kretsene.





NEXA

MLR-1922

Paristokäyttöinen ovikello

TEKNISET TIEDOT

Ovikellon paristo	2 x AA (ei sisälly pakkaukseen)
Yhteys	System Nexa (433,92 MHz)
Kantama	enint. 150 m
Muistipaikat	32
Soittoäänet	6
Äänenvoimakkuustasot	Suuri – keskitaso – pieni – äänetön
Käyttölämpötila	0–40 °C
IP-luokitus	ovikello IP20
Ovikellon mität	108 x 68 x 65 mm

Vaatimustenmukaisuusvakuutus on nähtävillä osoitteessa www.nexa.se.

- Paristokäyttöinen ovikello, jossa kannatin seinäasennusta varten.
- Valittavana 6 soittoaäntä, mahdollisuus valita eri soittoaäni eri soittopainikkeisiin/lähettimiin.
- 3 eri äänenvoimakkuutta sekä äänetön tila.
- LED-merkkivalo, joka välkky 15 sekunnin ajan, kun ovikello soi.
- Samaan ovikelloon voi yhdistää jopa 32 soittopainiketta/lähetintä.
- Samaan soittopainikkeeseen/lähettimeen voi liittää rajattoman määrän ovikelloja.
- Toimii yhdessä Nexa-järjestelmän kaukosäädinten, liikkeentunnistimien ja magneettisensoreiden kanssa.

ASENNUS

1. Aseta ovikelloon kaksi AA-paristoa, ks. kohta "PARISTOJEN VAIHTAMINEN"
2. Aseta haluamasi äänenvoimakkuus painamalla äänenvoimakkuuspainiketta. Valittavana on kolme eri äänenvoimakkuutta sekä äänetön tila. Kun äänetön tila on valittu, ainoastaan LED-merkkivalo vilkkuu, kun lähetin lähettää signaalia. Voit muuttaa äänenvoimakkuuden asetuksia koska tahansa.

SOITTOPAINIKKEEN OHJELMOINTI

Poista pariston suojaikaistale ensimmäisellä asennuskerralla – katso kohta "PARISTON VAIHTAMINEN"

1. Aseta haluamasi soittoaäni painamalla soittoaänipainiketta. Valittavana on kuusi eri soittoaäntä.
2. Paina ovikellon ohjelmointipainiketta kerran, jolloin LED-valo alkaa vilkkua
3. Paina painiketta noin 1 sekunnin ajan.

MUIDEN LÄHETTIMIEN JA SENSORIEN OHJELMOINTI

1. Aseta haluamasi soittoaäni painamalla soittoaänipainiketta. Valittavana on kuusi eri soittoaäntä.
2. Paina ovikellon ohjelmointipainiketta kerran, jolloin LED-valo alkaa vilkkua
3. Lähetä Nexa-järjestelmän lähettimestä/sensorista PÄÄLLÄ-signaalia 15 sekunnin kuluessa, ks. kyseisen laitteen käyttöohje.

Voit ohjelmoida eri soittoaäniä eri soittopainikkeille/lähetimille. Toista yllä olevat vaiheet 1–3 jokaisen ohjelmoitavan soittopainikkeen/lähetimen kohdalla.

OHJELMOINNIN VAHVISTUS

Ovikello piippaa kahdesti.

SOITTOPAINIKKEEN POISTAMINEN MUISTISTA

1. Paina ovikellon ohjelmointipainiketta kerran, jolloin LED-valo alkaa vilkkua
2. Paina muistista poistettavaa soittopainiketta 15 sekunnin kuluessa

MUIDEN LÄHETTIMIEN POISTAMINEN MUISTISTA

1. Paina ovikellon ohjelmointipainiketta kerran, jolloin LED-valo alkaa vilkkua
2. Lähetä poistettavasta Nexa-järjestelmän lähettimestä/sensorista PÄÄLLÄ-signaalia 15 sekunnin kuluessa, ks. kyseisen laitteen käyttöohje.

POISTAMISEN VAHVISTUS

Vastaanotin piippaa kahdesti.

KAIKKIEN MUISTIPAIKKOJEN TYHJENNYS

1. Paina ohjelmointipainiketta pohjassa 6 sekunnin ajan, jolloin LED-merkkivalo alkaa vilkkua nopeasti
2. Päästä ohjelmointipainike pohjasta ja paina sitä sitten uudestaan lyhyesti.

KAIKKIEN MUISTIPAIKKOJEN TYHJENNYKSEN VAHVISTUS

Ovikello piippaa kahdesti.

MUISTI

MLR-1922:ssa on 32 muistipaikkaa, joten sitä voidaan hallita samanaikaisesti 32:sta eri lähettimestä.

PARISTON VAIHTAMINEN

- Ovikellosa välähtää sininen merkkivalo 10 sekunnin välein, kun paristo on loppumassa.
1. Kierrä kannta vastapäivään
 2. Avaa kansi ja vaihda AA-paristot

TURVALLISUUS JA TIEDOT

Kantama: enintään 150 m (ihanteellisissa oloissa). Kantama riippuu paljon paikallisista olosuhteista, muun muassa siitä, onko lähistöllä metallia. Esimerkiksi alhaisen emissiokyvyn omaavan energialasin ohut metallipinnoite lyhentää radiosignaalin kantamaa. EU:n ulkopuolella laitteen käytölle voi olla rajoituksia. Varmista, että laite vastaa paikallisia säädöksiä.

Enimmäiskuorma: Älä koskaan liitä järjestelmään lampuja tai varusteita, jotka ylittävät vastaanottimen ilmoitetun enimmäiskuorman. Seurauksena voi olla vaurio, oikosulku tai tulipalo.

Lääkinnälliset laitteet: Älä koskaan käytä Nexan tuotteita lääkinällisten laitteiden tai muiden sellaisten laitteiden kanssa, joissa viat tai toimintahäiriöt voivat aiheuttaa hengenvaarallisia seurauksia.

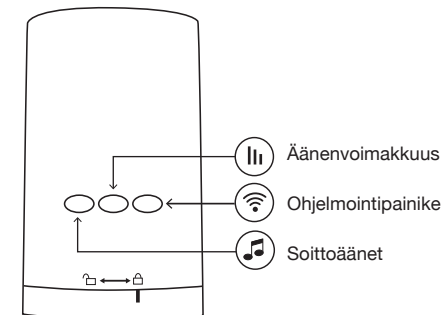
Toimintahäiriöt: Kaikissa langattomissa laitteissa voi esiintyä toimintahäiriöitä, jotka voivat vaikuttaa suorituskykyyn ja kantamaan. Sen vuoksi kahden vastaanottimen välisen etäisyyden on oltava vähintään 50 cm.

Korjaaminen: Älä yritä korjata tuotetta. Tuote ei sisällä korjattavia osia.

Vesitiivisyys: Tuote ei ole vesitiivis. Varmista, että se pysyy kuivana. Kosteus syövyttää elektroniikkaa ja voi aiheuttaa oikosulun, vian ja sähköiskuvaaran.

Puhdistusvaihtoehdot: Puhdista tuote kuivalla liinalla. Älä käytä puhdistamiseen kemikaaleja, liuottimia tai voimakkaita puhdistusaineita.

Ympäristö: Älä altista tuotetta kuumuudelle tai kylmyydelle, sillä se voi vaurioittaa piirilevyjä tai lyhentää niiden käyttöikää.





NEXA MLR-1922 Akutoitel uksekell

TEHNILISED ANDMED

Uksekella patarei	2 x AA (ei kuulu komplekti)
Sideprotokoll	Nexa süsteem (433,92 MHz)
Tööulatus	kuni 150 m
Mälukohti	32
Helinaid	6
Helitasemed	Valju – Keskmise – Madal – Vaikne
Töötemperatuur	0–40 °C
IP kaitseklass	Uksekell IP20
Uksekella mõõdud	108 x 68 x 65 mm

Vastavusdeklaratsiooni leiate aadressilt www.nexa.se

- Akutoitel uksekell koos seinahoidikuga.
- 6 valitavat helinat koos võimalusega kasutada erinevaid helinaid erinevate nuppude/saatjate jaoks.
- 3 helitaset ja vaikne režiim.
- LED-indikaator, mis vilgub 15 sekundit, kui uksekell heliseb.
- Ühe ja sama uksekellaga saab ühendada kuni 32 surunuppu/saatjat.
- Piiramatu arv uksekellasid ühele ja samale surunupule/saatjale.
- Töötab teiste Nexa süsteemi kaugjuhtimispultide, liikumismonitoride ja magnetkontaktidega.

PAIGALDAMINE

1. Sisestage uksekella 2 AA patareid, vt punkti "PATAREI VAHETAMINE".
2. Seadistage soovitud helitase vajutades helitugevuse reguleerimise nupule. Seadmel on 3 erinevat helitaset ja vaikne režiim. Kui seadistuseks on valitud vaikne režiim, annab saatja signaalist märku ainult vilkuv LED indikaator. Valitud helitaset saab igal ajal reguleerida vastavalt soovile.

SURUNUPU EELSEADISTUS

Esmakordsel paigaldamisel eemaldage patarei kaitseriba – vt punkti PATAREI VAHETAMINE.

1. Määrake soovitud helin, vajutades helisignaali nuppu, valida on 6 erineva helina vahel.
2. Vajutage üks kord uksekella eelseadistusnupule, LED-indikaator hakkab vilkuma.
3. Vajutage surunupule umbes 1 sekund.

TEISTE SAATJATE JA ANDURITE EELSEADISTUS

1. Määrake soovitud helin, vajutades helisignaali nuppu, valida on 6 erineva helina vahel.
2. Vajutage üks kord uksekella eelseadistusnupule, LED-indikaator hakkab vilkuma.
3. Aktiveerige 15 sekundi jooksul Nexa süsteemi saatja/anduriga sisselülitussignaali, vt vastavat juhendit.

Erinevate surunuppude/saatjate jaoks on võimalik kasutada erinevaid helinaid. Korrake ülaltoodud samme 1–3 iga surunupu/saatja jaoks, mida soovite eelseadistada.

EELSEADISTUSE KINNITAMINE

Uksekell teeb kaks piiksatust.

SURUNUPU MÄLU KUSTUTAMINE

1. Vajutage üks kord eelseadistusnupule, LED-indikaator hakkab vilkuma.
2. Vajutage 15 sekundi jooksul surunuppu, mille mälu soovite kustutada.

MUUDE SAATJATE MÄLU KUSTUTAMINE

1. Vajutage üks kord eelseadistusnupule, LED-indikaator hakkab vilkuma.
2. Aktiveerige 15 sekundi jooksul sisselülitussignaali selle Nexa süsteemi saatja/anduriga, mille mälu soovite kustutada, vt vastavat juhendit.

KUSTUTAMISE KINNITAMINE

Vastuvõtja teeb kaks piiksatust.

KÕIKIDE SALVESTATUD MÄLUKOHTADE KUSTUTAMINE

1. Vajutage 6 sekundit eelseadistusnupule, LED-indikaator hakkab kiiresti vilkuma.
2. Vabastage eelseadistusnupp ja vajutage sellele siis korraks uuesti.

KÕIKIDE SALVESTATUD MÄLUKOHTADE KUSTUTAMISE KINNITAMINE

Uksekell teeb kaks piiksatust.

MÄLU

MLR-1922-l on 32 mälukohta, mis tähendab, et seda saab korraga juhtida kuni 32 erineva saatjaga.

PATAREI VAHETAMINE

Uksekella sinine LED-indikaator vilgatab iga 10 sekundi järel, andes märku patarei tühjenemisest.

1. Keerake katet vastupäeva.
2. Tõstke kate üles ja vahetage AA patareid.

OHUTUS JA LISATEAVE

Leviulatus: kuni 150 m (optimaalsetes tingimustes). Leviulatus sõltub suuresti valitsevatest tingimustest, näiteks metallide lähedusest. Madala emissiooniga energiaklaasi õhukesel metallkihil on sageli negatiivne mõju raadiosignaali leviulatusele. Seadme kasutamisele väljaspool EL-i võivad kehtida piirangud. Sellisel juhul peaksite kontrollima, kas seade vastab kohalikele nõuetele

Maksimaalne koormus: Ärge kunagi ühendage süsteemi valgusteid ega muid seadmeid, mis ületavad vastuvõtja maksimaalset koormust. See võib põhjustada rikkeid, lühise või tulekahju. **Elu toetavad seadmed:** Ärge kunagi kasutage Nexa tooteid koos elu toetavate seadmete või muude selliste seadmetega, millel esineval rikkal või häiringul võivad olla eluohtlikud tagajärjed.

Häiringud: Kõikidel traadita seadmetel võib esineda häiringuid, mis võivad mõjutada nende jõudlust ja leviulatust. Sellepärast peaks vähim kaugus kahe vastuvõtja vahel olema vähemalt 50 cm.

Parandamine: Ärge proovige toodet parandada. See ei sisalda parandatavaid osi.

Veekindlus: Toode ei ole veekindel. Veenduge, et see on alati kuiv. Niiskus põhjustab seadmes oleva elektroonika korrodeerumist, millega võivad kaasnedä lühised, rikked ja elektrilöögi oht.

Puhastamine: Puhastage toodet kuiva lapiga. Ärge kasutage kemikaale, lahusteid ega tugevatoimelisi puhastusvahendeid.

Keskmond: Kaitse toodet äärmuslike temperatuuride eest, need võivad kahjustada toote elektroonilisi ahelaid või lühendada nende kasutusiga.

